



Solis

SOLIS POLSKA
 TOMASZOWSKA 69, 96-200 RAWA MAZOWIECKA
 Tel: 46 814 60 82
www.facebook.com/solispolskarawa www.youtube.com/c/SolisTractors

info@solispolska.pl

www.solispolska.pl



**THE TOUGHEST
 PERFORMER
 FOR YOUR FIELD**

Solis

WYDAJNY WSZECHSTRONNY NIEZAWODNY



16

20

22

26

26

26
 SHUTTLE XL



TECHNOLOGIA NOWEJ GENERACJI

XTRA

EXTRA WYDAJNE CIĄGNIKI W TWOJEJ PRACY

DUŻY UDZWIG

WYTRZYMAŁE OSIE NAPĘDOWE

NOWOCZESNE PRZEKŁADNIE

PRZEWAGA DZIĘKI TECHNOLOGII

NOWE FUNKCJE BEZPIECZEŃSTWA

AERODYNAMICZNA METALOWA MASKA

SILNIK STAGE V

16

20

22

26

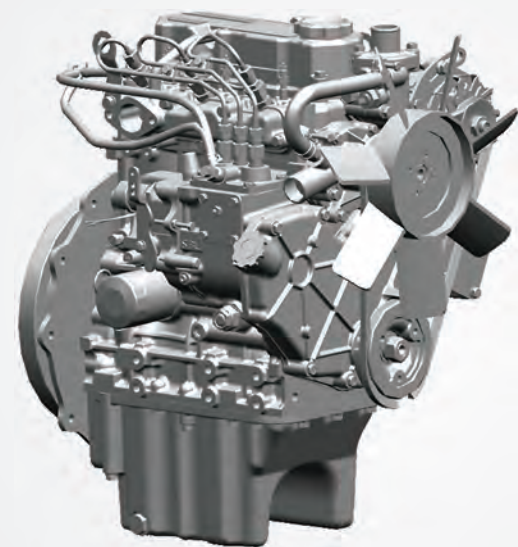
26

9+9

H26

MOCNY SILNIK STAGE V

DZIĘKI PRZYJAZNYM I EKOLOGICZNYM FUNKCJOM SILNIK S5
NA NOWO DEFINIUJE WYDAJNOŚĆ PRZY PRACY W TERENIE



BARDZO WYDAJNY
SILNIK STAGE V
MITSUBISHI*



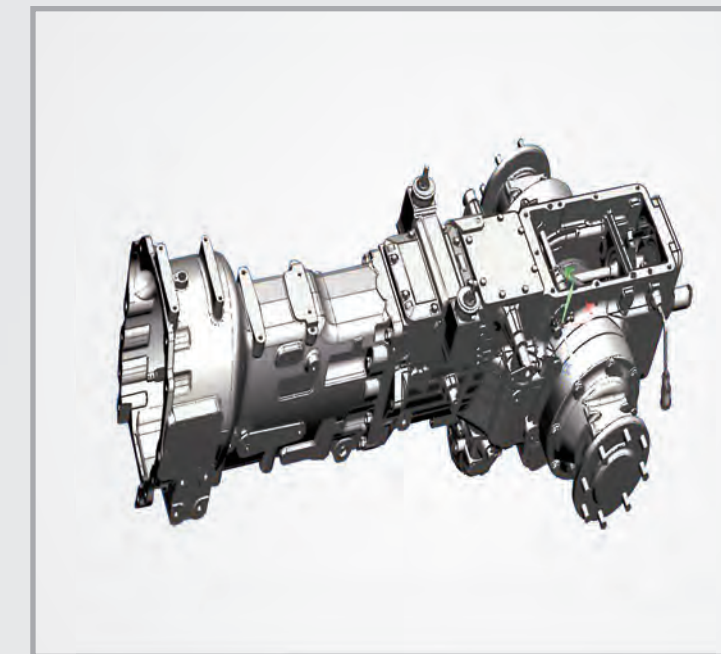
NISKIE
KOSZTY
URZYMANIA



WYSOKI
MOMENT
OBROTOWY



EFEKTYWNY
UKŁAD
CHŁODZENIA



SKRZYNIĘ NOWEJ GENERACJI



PRZEKŁADNIA
MECHANICZNA



SKRZYNIA
HYDROSTATYCZNA

EXTRA MOCNY UDŹWIG



WYDAJNA POMPA
HYDRAULIKI



2 GNIAZDA
HYDRAULIKI W
STANDARDZIE*



PŁYNNNE
PODNOŻENIE



NOWOCZESNA STYLITYKA



METALOWA
MASKA



AERODYNAMIKA



REFLEKTORY
SOCZEWKOWE

BEZPIECZEŃSTWO

PRACUJ BEZPIECZNIE NAWET W NAJBARDZIEJ WYMAGAJĄCYM TERENIE



CZUJNIK
OBECNOŚCI
KIEROWCY



ALARM
PRZEKROCZEŃ
CZASU



OSTRZEŻENIA O
ZAGROŻENIACH



ZINTEGROWANE
STEROWANIE



AWARYJNY
WYŁĄCZNIK
WOM



PAKIET KOMFORT S

W CELU ZWIĘKSZENIA KOMFORTU UŻYTKOWNIKA ZAPROJEKTOWANE ZOSTAŁY DODATKOWE FUNKCJE USPRAWNIAJĄCE OBSŁUGĘ I PRACĘ



ERGONOMICZNY
PROJEKT



PRZESTRONNE
MIEJSCE
OPERATORA



KOMFORTOWE
SIEDZENIE
ZE SKŁADANYM
PODŁOKIETNIKIEM*

REDEFINIUJĄC PRODUKTYWNOŚĆ Z EKSPERTEM OD OGRODÓW

Ciągnik, który spełnia wszystkie potrzeby związane z ogrodem i rolnictwem. Potężny napęd na 4 koła i efektywna przyczepność SOLIS S16 zapewnią płynną pracę, a skrzynia biegów - precyzję prędkości.



3 CYLINDROWY
SILNIK STAGE V



STYLOWA
METALOWA
MASKA



PRZEKŁADNIA
MECHANICZNA



S16

SPECYFIKACJA

DANE TECHNICZNE	S16
SILNIK	
Silnik	International Tractors Limited
Moc (km)	18
Ilość cylindrów	3
Rodzaj	Diesel, Wolnosący
Pojemność (cm ³)	979
Prędkość znamionowa silnika (obr/min)	2700
Filtr powietrza	Suchy z czujnikiem zatkania
Rozruch zimnego silnika	Standard
Maksymalny moment obrotowy (Nm)	48
Wydech	Tłumik w komorze silnika, wylot dolny
PRZEKŁADNIA	
Napęd	4 WD
Sprzęgło	Jednostopniowe
Skrzynia biegów	6 przód + 2 tył
Przednia oś	4WD
Przekładnia	Zazębianie przesuwne
PRĘDKOŚĆ (do przodu)	
Prędkość maksymalna (km/h)	15.1@2900
Prędkość minimalna (km/h)	1.36
HAMULCE	
Hamulce	Suche bębnowe
Typ działania	Mechaniczne
Hamulec postojowy	Niezależny
UKŁAD NAPĘDOWY	
Blokada mechanizmu różnicowego	Sterowana mechanicznie
WOM	
WOM prędkość (obr/min)	540, 1000
WOM załączanie	Mechaniczne
KIEROWANIE	
Kierowanie	Mechaniczne
ELEKTRYKA	
Akumulator	12V, 60 Ah
Alternator	12V, 42 A
7 - pinowe gniazdo przyczepy	Standard
HYDRAULIKA	
3-punktowy układ zawieszenia	Cat 1-N
Stabilizator ramion	Łańcuchowy
Dodatkowe wyjście 1 DA	1 sztuka (opcjonalnie)

DANE TECHNICZNE	S16		
Udźwig tylnego podnośnika	500 Kg		
Łącznik centralny	Standard		
Wydajność hydrauliki	12 l / min		
Wylączniki bezpieczeństwa			
WOM	Standard		
Czujnik biegu neutralnego	Standard		
Sprzęgło	Standard		
Zbiornik paliwa (L)			
Zbiornik paliwa (L)	26		
PROMIEN SKRĘTU			
Bez hamulców (m)	3.2 (prawo) , 3.3 (lewo)		
OPONY			
Przód	5.00-12		
Tył	8.00-18		
ROZMIAR I WAGA			
Waga (Kg)	970		
Rozstaw osi (mm)	1420		
Długość (mm)	2735		
Szerokość (mm)	945 (max) - 940 (min)		
Wysokość (mm) z ramą	1945		
Prześwit (mm)	200		
Rozstaw kół osi przednia (mm)	805		
Rozstaw kół osi tylna (mm)	715		
INNE			
Wskaźnik poziomu paliwa	Standard		
Przedni hak holowniczy	Standard		
Obciążniki (opcjonalnie)	Przednie 30 Kg - 2 x 15 Kg		
Zaczep przyczepy	Zaczep dolny		
Rama ochronna	Standard		
OPCJE			
Kabina	opcjonalnie		
KOŁA			
RADIALNE	TRAWIASTE	PRZEMYSŁOWE	GALAXY PRO
Przód 6.5/80-12 Tył 280/70 R18	23x8.50-12 33x15.5-16.5	23x8.50-12 33x15.5-16.5	220/55R12 280/70R16
Przedni ładowacz:	Opcjonalnie		

*Dane i specyfikacje mogą ulec zmianie bez wcześniejszego powiadomienia ze względu na ciągłe ulepszanie i rozwój produktu

WSZECHSTRONNY PRACOWNIK

Nasze dzieło w dziedzinie innowacji, Solis S20 i S26, to najcięższe ciągniki w swojej klasie. Ci mistrzowie wagi ciężkiej są zbudowani całkowicie z metalu, co zwiększa ich produktywność i skuteczność w terenie.



CIĘŻKI CIĄGNIK



OPONY RADIALNE, DIAGONALNE, TRAWIASTE, PRZEMYSŁOWE, GALAXY PRO



SZYBKI MONTAŻ ŁADOWACZA DZIĘKI DODATKOWEMU WEJŚCIU HYDRAULIKI



S20 | S26

SPECYFIKACJA

DANE TECHNICZNE	S20	S26
SILNIK		
Silnik	Mitsubishi	Mitsubishi
Moc (km)	20	26
Ilość cylindrów	3	
Rodzaj	Diesel, Wolnossący	
Pojemność (cm ³)	953	1319
Prędkość znamionowa (obr/min)	2700	2500
Filtr powietrza	Suchy z czujnikiem zatkania	
Rozruch zimnego silnika	Standard	
Max moment obrotowy (Nm)	52	76.3
Wydech	Tłumik w komorze silnika, wylot dolny	
PRZEKŁADNIA		
Napęd	4WD	
Sprzęgło	Jednostopniowe	
Skrzynia biegów	6 Forward + 2 Reverse	
Przednia oś	4WD	
Przekładnia	Zazębianie przesuwne	
PRĘDKOŚĆ (do przodu)		
Prędkość maksymalna (km/h)	15.1@2900	16.2@2815
Prędkość minimalna ((km/h))	1.36	1.64
HAMULCE		
Hamulce	Suche bębnowe	W kąpielii olejowej
Typ działania	Mechaniczne	
Hamulec postojowy	Niezależny	
UKŁAD NAPĘDOWY		
Blok. mechanizmu różnicowego	Sterowana mechanicznie	
WOM		
WOM prędkość (obr/min)	540, 1000	
WOM załączanie	Mechaniczne	
Kierowanie		
Wspomaganie kierownicy	Opcjonalnie	Tak
ELEKTRYKA		
Akumulator	12 V, 60 Ah	12 V, 65 Ah
Alternator	12V, 42 A	12V, 42 A
7 - pinowe gniazdo przyczepy	Standard	

*Dane i specyfikacje mogą ulec zmianie bez wcześniejszego powiadomienia ze względu na ciągłe ulepszanie i rozwój produktu

DANE TECHNICZNE	S20	S26	
HYDRAULIKA			
3-punktowy układ zawieszenia	Cat 1 - N		
Stabilizator ramion	Łańcuchowy		
Pomocnicze wyjście	1DA		
Łącznik centralny	Standard		
Udźwig tylnego podnośnika	600 kg		
Wydajność hydrauliki	13.3 l/min	13.5 l/min	
Wyłączniki bezpieczeństwa			
WOM	Standard		
Czujnik biegu neutralnego	Standard		
Sprzęgło	Standard		
Zbiornik paliwa (L)			
Zbiornik paliwa (L)	26	28	
PROMIEN SKRĘTU			
Bez hamulców (m)	3.2 (pravo), 3.3 (lewo)	3.18 (pravo), 3.10 (lewo)	
OPONY			
Opony przód	5.00-12	6.00-12	
Opony tył	8.00-18	8.30-20	
ROZMIAR I WAGA			
Waga (Kg)	970	1070 / 1265 z kabiną	
Rozstaw osi (mm)	1420	1560	
Długość (mm)	2735	2760	
Szerokość (mm)	945(max)-940(min)	1075 (max) - 1055 (min)	
Wysokość (mm) z ramą	1945	1955	
Prześwit (mm)	200	240	
Rozstaw kół osi przednia (mm)	805	885	
Rozstaw kół osi tylnia (mm)	715	835	
INNE			
Wskaźnik poziomu paliwa	Standard		
Przedni hak holowniczy	Standard		
Obciążniki	Przednie 2 x 15 Kg	Przednie 2 x 15 Kg	
Zaczepek przyczepy	Zaczepek dolny		
Rama ochronna	Standard		
Kabina	Opcjonalnie		
KOŁA (opcja)			
RADIALNE 6.5/80-12 280/70 R18	TRAWIASTE 23x8.50-12 33x15.5-16.5	PRZEMYSŁOWE 23x8.50-12 33x15.5-16.5	GALAXY PRO 220/55R12 280/70R16
Przedni ładowacz		Opcjonalnie	

BUDUJĄC POTENCJAŁ

Ciągnik, który spełnia wszystkie potrzeby związane z ogrodem i rolnictwem, ten mocny traktor jest wyposażony we wspomaganie kierownicy. Napęd na 4 koła i efektywna przyczepność SOLIS S22 umożliwiają płynną pracę, a mechaniczna skrzynia biegów - precyzyjną prędkość.



3 CYLINDROWY
SILNIK STAGE V



STYLOWA
METALOWA
MASKA



MECHANICZNA
PRZEKŁADNIA



22

SPECYFIKACJA

DANE TECHNICZNE	22
SILNIK	
Silnik	International Tractors Limited - GTV BB
Moc (km)	22
Ilość cylindrów	3
Rodzaj	Diesel, Wolnosący
Pojemność (cm ³)	1130 cc (1.13 ltr)
Prędkość znamionowa (obr/min)	2700
Filtr powietrza	Suchy z czujnikiem zatkania
Rozruch zimnego silnika	Standard
Max moment obrotowy (Nm)	55
Wydech	Tłumik w komorze silnika, wylot dolny
PRZEKŁADNIA	
Napęd	4 WD
Sprzęgło	Jednostopniowe
Skrzynia biegów	6 przód + 2 tył
Przednia oś	4WD
Przekładnia	Zazębienie przesuwne
PRĘDKOŚĆ (do przodu)	
Prędkość maksymalna (km/h)	17.02@2950
Prędkość minimalna (km/h)	2.13
HAMULCE	
Hamulce	W kąpeli olejowej
Typ działania	Mechaniczne
Hamulec postojowy	Niezależny
UKŁAD NAPĘDOWY	
Blokada mechanizmu różnicowego	Sterowana mechanicznie
WOM	
WOM prędkość (obr/min)	540, 1000
WOM załączanie	Mechaniczne
Kierowanie	
Wspomaganie kierownicy	Tak
ELEKTRYKA	
Akumulator	12V, 65 Ah
Alternator	12V, 42 A
7 - pinowe gniazdo przyczepy	Standard
HYDRAULIKA	
3-punktowy układ zawieszenia	Cat 1-N
Stabilizator ramion	Łańcuchowy
Pomocnicze wyjście	1 DA

DANE TECHNICZNE	22		
Udźwig tylnego podnośnika	600 Kg		
Łącznik centralny	Standard		
Wydajność hydrauliki	13.7		
Wyłączniki bezpieczeństwa			
WOM	Standard		
Czujnik biegu neutralnego	Standard		
Sprzęgło	Standard		
Zbiornik paliwa (L)			
Zbiornik paliwa (L)	26		
PROMIEŃ SKRĘTU			
Bez hamulców (m)	3.28 (prawo), 3.15 (lewo)		
Opony przód			
Opony przód	6.00-12		
Opony tył			
Opony tył	8.30-20		
ROZMIAR I WAGA			
Waga (Kg)	1070		
Rozstaw osi (mm)	1560		
Długość (mm)	2750		
Szerokość (mm)	1075 (max) - 1050 (min)		
Wysokość (mm) z ramą	1940		
Prześwit (mm)	230		
Rozstaw kół osi przednia (mm)	875		
Rozstaw kół osi tylna (mm)	830		
INNE			
Wskaźnik poziomu paliwa	Standard		
Przedni hak holowniczy	Standard		
Obciążniki	Przednie 2 x 15 Kg		
Zaczep przyczepy	Zaczep dolny		
Rama ochronna	Standard		
OPCJE			
Kabina	opcjonalnie		
KOLA			
RADIALNE	TRAWIASTE	PRZEMYSŁOWE	GALAXY PRO
Przód 6.5/80-12 Tył 280/70 R18	23x8.50-12 33x15.5-16.5	23x8.50-12 33x15.5-16.5	220/55R12 280/70R16
Przedni ładowacz			Opcjonalnie

*Dane i specyfikacje mogą ulec zmianie bez wcześniejszego powiadomienia ze względu na ciągłe ulepszanie i rozwój produktu

SPECYFIKACJA

DANE TECHNICZNE H26	
SILNIK	
Silnik	Mitsubishi
Moc (km)	26
Ilość cylindrów	3
Rodzaj	Diesel, Wolnossący
Pojemność (cm3)	1319
Prędkość znamionowa (obr/min)	2500
Filtr powietrza	Suchy z czujnikiem zatkania
Rozruch zimnego silnika	Standard
Max moment obrotowy (Nm)	76,3
Wydech	Tłumik w komorze silnika, wylot dolny
PRZEKŁADNIA	
Napęd	4 WD
Sprzęgło	Mokre
Skrzynia biegów	Hydrostatic
Przednia oś	4WD
Przekładnia	HST 2-stopniowy Hydrostat
PRĘDKOŚĆ	
Prędkość maksymalna (km/h)	21.03@2660
Prędkość minimalna (km/h)	Biegi pelazające + tempomat
HAMULCE	
Hamulce	W kąpeli olejowej
Typ działania	Mechaniczne
Hamulec postojowy	Niezależny
UKŁAD NAPĘDOWY	
Blokada mechanizmu różnicowego	Sterowana mechanicznie
WOM	
WOM prędkość (obr/min)	WOM międzyosiowy : 2100 , tylny : 540
WOM załączanie	Elektrohydrauliczna / mechaniczna dźwignia zmiany biegów
KIEROWANIE	
Wspomaganie kierownicy	Tak
ELEKTRYKA	
Akumulator	12V, 65 Ah
Alternator	12V, 42 A
7 - pinowe gniazdo przyczepy	Standard
HYDRAULIKA	
3-punktowy układ zawieszenia	Cat 1-N
Stabilizator ramion	Łańcuchowy
Pomocnicze wyjście	1 DA

DANE TECHNICZNE H26			
Udźwig tylnego podnośnika	600 Kg		
Łącznik centralny	Standard		
Wydajność hydrauliki	16.5 l/min		
Wyłączniki bezpieczeństwa			
WOM	Standard		
Czujnik biegu neutralnego	Standard		
Sprzęgło	Standard		
Zbiornik paliwa (L)	22		
PROMIEŃ SKRĘTU			
Bez hamulców (m)	3.05 (prawo), 2.62 (lewo)		
Opony przód	6.00-12		
Opony tył	8.30-20		
ROZMIAR I WAGA			
Waga (Kg)	1235 (bez kabiny)		
Rozstaw osi (mm)	1570		
Długość (mm)	2895		
Szerokość (mm)	1215 (max)-1050 (min)		
Wysokość (mm) z ramą	2325		
Prześwit (mm)	240		
Rozstaw kół osi przednia (mm)	885		
Rozstaw kół osi tylnia (mm)	960		
INNE			
Wskaźnik poziomu paliwa	Standard		
Front Przedni hak holowniczy Hook	Standard		
Obciążniki	Przednie 2 x 15 Kg		
Zaczep przyczepy	Zaczep dolny		
Rama ochronna	Standard		
Kosiarka międzyosiowa Opcjonalnie			
Kabina	Opcjonalnie		
KOŁA (opcja)			
RADIALNE	TRAWIASTE	PRZEMYSŁOWE	GALAXY PRO
6.5/80-12 280/70 R18	25x8,50-14 13.60-16	23x8,50-12 33x15,50-16,5	F - 220/55R12 R - 280/70R16
Przedni ładowacz		Opcjonalnie	

*Dane i specyfikacje mogą ulec zmianie bez wcześniejszego powiadomienia ze względu na ciągłe ulepszanie i rozwój produktu



H26



DOSTĘPNY TEŻ Z KABINĄ

Wysoki poziom komfortu tego ciągnika uzyskano dzięki wysokiej klasy przekładni, umożliwiającej świetne osiągi w każdym terenie

HST



TYLNI + MIĘDZYOSIOWY WOM



ODDZIELNE PEDAŁY DO JAZDY W PRZÓD I TYŁ



TEMPOMAT



SZYBKE MOCOWANIE KOSIARKI

WSZECHSTRONNOŚĆ I KOMFORT



ZINTEGROWANY
JOYSTICK DO
ŁADOWACZA (OPCJA)



OPONY RADIALNE,
DIAGONALNE, TRAWIASTE,
PRZEMYSŁOWE,
GALAXY PRO



SZYBKI MONTAŻ
ŁADOWACZA



ZSYNCHRONIZOWANA
SKRZYŃNIA Z REWERSEM

26 9+9

SHUTTLE XL



SPECYFIKACJA

DANE TECHNICZNE	26 9+9
SILNIK	
Silnik	Mitsubishi
Moc (km)	26
Ilość cylindrów	3
Rodzaj	Diesel, Wolnossący
Pojemność (cm ³)	1319
Prędkość znamionowa (obr/min)	2500
Filtr powietrza	Suchy z czujnikiem zatkania
Rozruch zimnego silnika	Standard
Max moment obrotowy (Nm)	76.3
Wydech	Tłumik w komorze silnika, wylot dolny
PRZEKŁADNIA	
Napęd	4 WD
Sprzęgło	Jednostopniowe
Skrzynia biegów	9 przód + 9 tył
Przednia oś	4WD
Skrzynia	Zsynchronizowana mechaniczna, z rewersem
PRĘDKOŚĆ	
Prędkość maksymalna (km/h)	21.46 @2760
Prędkość minimalna (km/h)	1.14
HAMULCE	
Hamulce	W kąpielii olejowej
Typ działania	Mechaniczne
Hamulec postojowy	Niezależny
UKŁAD NAPEĐOWY	
Blokada mechanizmu różnicowego	Sterowana mechanicznie
WOM	
WOM prędkość (obr/min)	540/540Eco
WOM załączanie	Mechaniczne
Kierowanie	
Wspomaganie kierownicy	Tak
ELEKTRYKA	
Akumulator	12V, 65 Ah
Alternator	12V, 42 A
7 - pinowe gniazdo przyczepty	Standard
HYDRAULIKA	
3-punktowy układ zawieszenia	Cat 1-N
Stabilizator ramion	Łańcuchowy
Pomocnicze wyjście	1 DA

DANE TECHNICZNE	26 9+9		
Udźwig tylnego podnośnika	600 Kg		
Łącznik centralny	Standard		
Wydajność hydrauliczna	17.8 l/min		
Wyłączniki bezpieczeństwa			
WOM	Standard		
Czujnik biegu neutralnego	Standard		
Sprzęgło	Standard		
Zbiornik paliwa (L)	20		
PROMIEŃ SKRĘTU			
Bez hamulców (m)	3.02 (prawo), 3.15 (lewo)		
Opny przód	6.00-12		
Opny tył	8.30-20		
ROZMIAR I WAGA			
Waga (Kg)	1250		
Rozstaw osi (mm)	1570		
Długość (mm)	2895		
Szerokość (mm)	1215 (max)-1050 (min)		
Wysokość (mm) z ramą	2325		
Prześwit (mm)	240		
Rozstaw kół osi przednia (mm)	885		
Rozstaw kół osi tylnia (mm)	960		
INNE			
Wskaźnik poziomu paliwa	Standard		
Przedni hak holowniczy	Standard		
Obciążniki	Przednie 2 x 15 Kg		
Zaczepty	Zaczepty dolne		
Rama ochronna	Standard		
OPCJE			
Kabina	Opcjonalnie		
KOLA			
RADIALNE	TRAWIASTE	PRZEMYSŁOWE	GALAXY PRO
6.5/80-12 280/70 R18	25x8,50-14 13.60-16	23x8,50-12 33x15,50-16,5	R- 280/70R16
Przedni ładowacz			Opcjonalnie

*Dane i specyfikacje mogą ulec zmianie bez wcześniejszego powiadomienia ze względu na ciągle ulepszanie i rozwój produktu